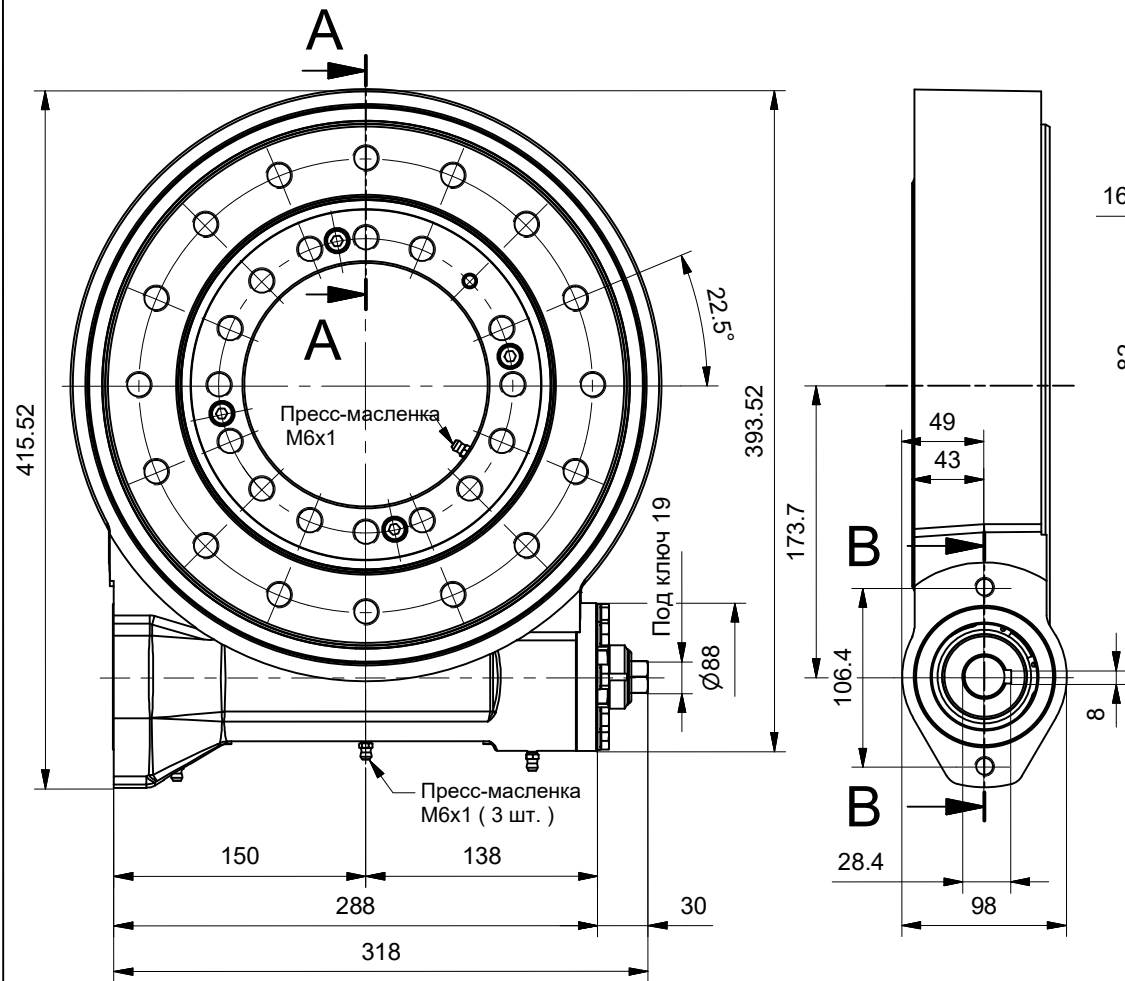
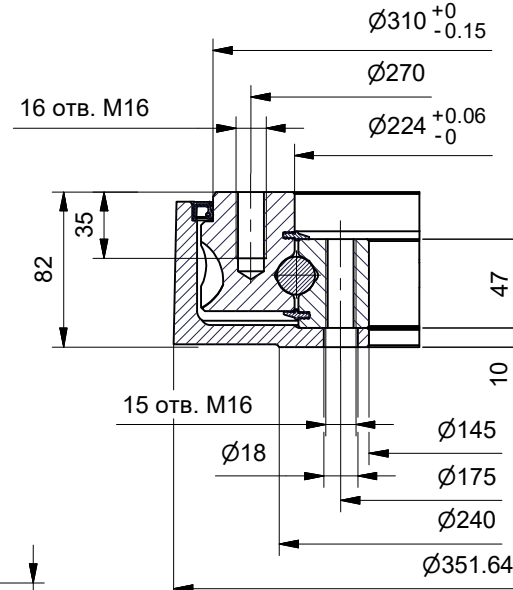


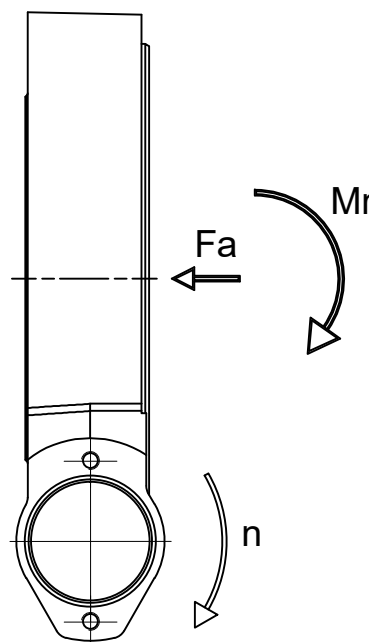
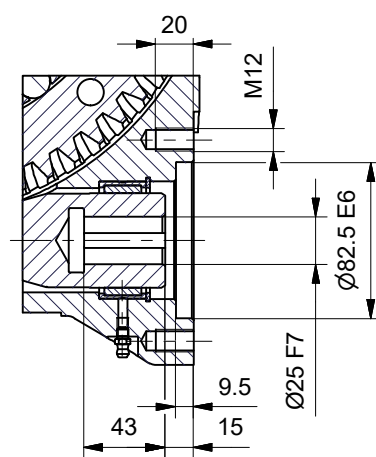
ГАБАРИТНЫЕ РАЗМЕРЫ



Сечение А-А



Сечение В-В

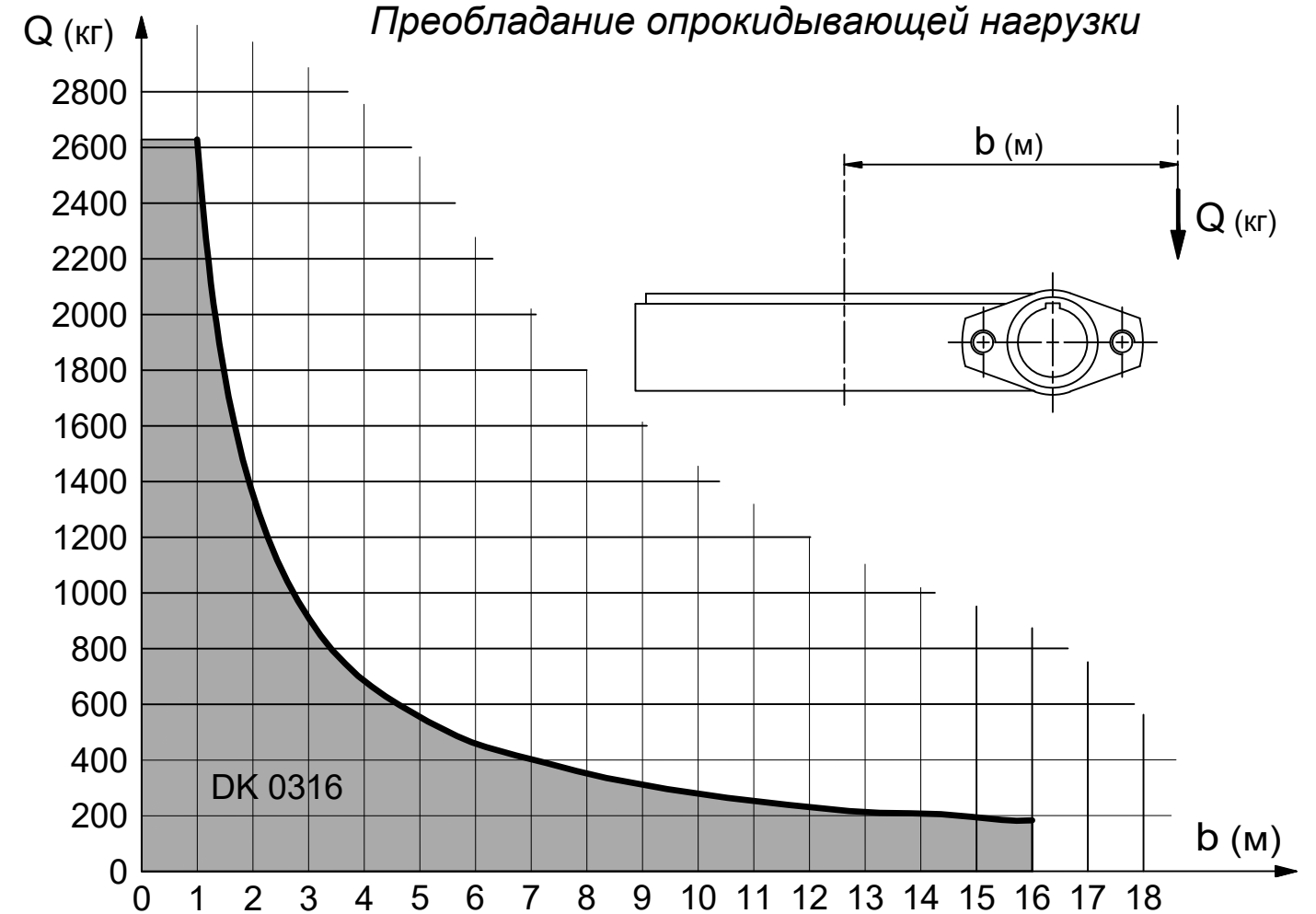


ДИАГРАММЫ НАГРУЗОК

Комбинированная нагрузка (преобладание осевой)



Преобладание опрокидывающей нагрузки



ТЕХНИЧЕСКИЕ ХАРАКТЕРИСТИКИ

Передаточное соотнош. $r = 1 : 61$

Макс. част. вращ. на входе $n = 200$ об/мин

Макс. момент на выходе $\left\{ \begin{array}{l} \text{постоян.} \\ \text{кратковрем.} \end{array} \right.$

$M_u = 4795$ Нм

$M_p = 9303$ Нм

Макс. опрокидывающий момент (момент торможения)

$M_f = 9303$ Нм

Отсутствие проворота в обратном направлении не гарантируется

Масса 43 кг



ЛИСТ ТЕХНИЧЕСКИХ ДАННЫХ
ОПОРНО-ПОВОРОТНОЕ УСТРОЙСТВО DK0316

КОД GRXDK03160 Изм. 01